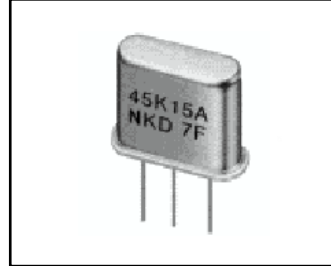


Crystal Filters

水晶フィルタ

Resistance Welded Type 抵抗溶接タイプ

UM-1
UM-5
UM-4



Features 特徴

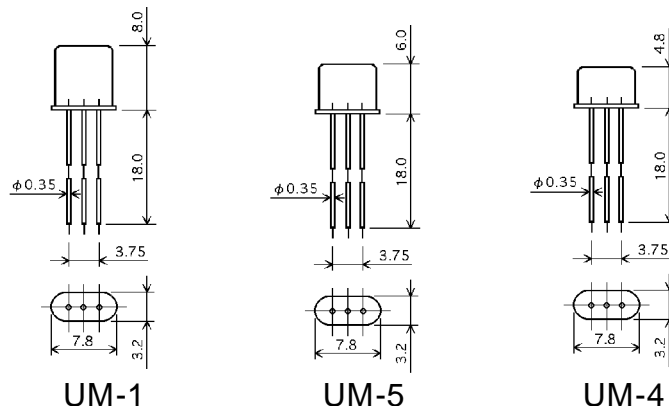
Resistance Welded Package
Excellent Temp. Characteristics
Excellent Solderability

電着封止パッケージ
優れた温度特性
優れたハンダ付性

Specifications 仕様

	Nominal Frequency 公称周波数 (MHz)	Pole ポール 数	Pass Band 通過帯域		Attenuation Band 減衰帯域		Ripple リップル max. (dB)	Loss 損失 max. (dB)	Attenuation Guaranteed 保証減衰		Terminal Impedance 終端インピーダンス (ohm//pF)	Operating Temperature 動作温度 ()	Holder Quantity ホルダー 数量
			(dB)	(kHz)	(dB)	(kHz)			(dB)	(F0 ± kHz)			
21M7A	21.400	2	3	± 3.75	20	± 18.0	0.5	1.5	35 50	+350 ~ +1000 -200 ~ -1000	850//6.0	-20 ~ +70	1
21M7B	21.400	4	3	± 3.75	40	± 14.0	1.0	2.5	65 80	+350 ~ +1000 -200 ~ -1000	850//5.0	-20 ~ +70	2
21M12A	21.400	2	3	± 6.0	20	± 25.0	0.5	1.5	35 50	+350 ~ +1000 -200 ~ -1000	1200//3.0	-20 ~ +70	1
21M12B	21.400	4	3	± 6.0	40	± 20.0	1.0	2.5	65 80	+350 ~ +1000 -200 ~ -1000	1200//2.5	-20 ~ +70	2
21M15A	21.400	2	3	± 7.5	18	± 25.0	0.5	1.5	35 50	+350 ~ +1000 -200 ~ -1000	1500//2.0	-20 ~ +70	1
21M15B	21.400	4	3	± 7.5	40	± 25.0	1.0	2.5	65 80	+350 ~ +1000 -200 ~ -1000	1500//2.0	-20 ~ +70	2
21M20A	21.400	2	3	± 10.0	18	± 34.0	0.5	2.0	35 50	+350 ~ +1000 -200 ~ -1000	1800//1.5	-20 ~ +70	1
21M20B	21.400	4	3	± 10.0	40	± 34.0	1.0	2.5	65 80	+350 ~ +1000 -200 ~ -1000	1800//1.5	-20 ~ +70	2
21M30A	21.400	2	3	± 15.0	15	± 45.0	0.5	1.5	35 45	+350 ~ +1000 -300 ~ -1000	3000//0.5	-20 ~ +70	1
21M30B	21.400	4	3	± 15.0	40	± 50.0	1.0	2.5	65 80	+350 ~ +1000 -300 ~ -1000	3000//0.5	-20 ~ +70	2
21M30A2	21.400	2	3	± 15.0	15	± 45.0	0.5	1.5	35 45	+350 ~ +1000 -300 ~ -1000	1500//1.5	-20 ~ +70	1
21M30B2	21.400	4	3	± 15.0	40	± 50.0	1.0	2.5	65 80	+350 ~ +1000 -300 ~ -1000	2000//0.5	-20 ~ +70	2

Case Dimensions ケース寸法

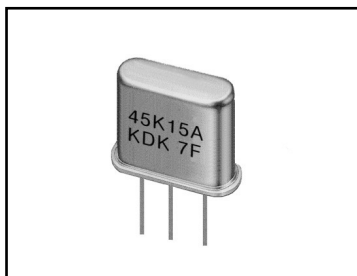


Crystal Filters

水晶フィルタ

Resistance Welded Type 抵抗溶接タイプ

UM-1
UM-5
UM-4



Features 特徴

Resistance Welded Package
電着封止パッケージ
Excellent Temp. Characteristics
優れた温度特性
Excellent Solderability
優れたハンダ付性

Specifications 仕様

Series No. シリーズ ナンバー	Nominal Frequency 公称周波数 (MHz)	Pole ポール 数	Pass Band 通過帯域		Attenuation Band 減衰帯域		Ripple リップル max. (dB)	Loss 損失 max. (dB)	Attenuation Guranteed 保証減衰		Terminal Impedance 終端インピーダンス (ohm//pF)	Operating Temperature 動作温度 ()	Holder Quantity ホルダー 数量
			(dB)	(kHz)	(dB)	(kHz)			(dB)	(Fo ± kHz)			

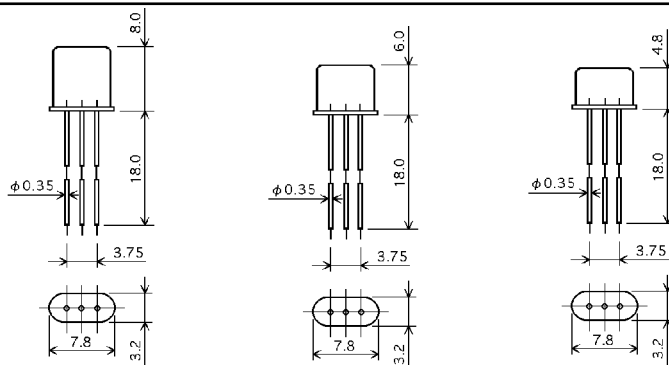
Fundamental tone 基本波

45K7A	45.000	2	3	± 3.75	10	± 12.5	1.0	2.5	65	-910	300//10.0	-20 ~ +70	1
45K7B	45.000	4	3	± 3.75	30	± 12.5	1.0	4.0	90	± 910	300//8.0	-20 ~ +70	2
45K15A	45.000	2	3	± 7.5	15	± 25.0	1.0	2.0	35 40	+500 ~ +1000 -200 ~ -1000	650//4.5	-20 ~ +70	1
45K15B	45.000	4	3	± 7.5	30	± 25.0	1.0	3.0	70	+500 ~ +1000 -200 ~ -1000	650//1.5	-20 ~ +70	2
45K20A	45.000	2	3	± 10.0	15	± 34.0	1.0	2.0	35 40	+500 ~ +1000 -200 ~ -1000	700//2.5	-20 ~ +70	1
45K20B	45.000	4	3	± 10.0	40	± 48.0	1.0	3.0	70	+500 ~ +1000 -200 ~ -1000	700//1.5	-20 ~ +70	2
45K30A	45.000	2	3	± 15.0	15	± 50.0	1.0	2.0	35	+500 ~ +1000 -300 ~ -1000	800//1.5	-20 ~ +70	1
45K30B	45.000	4	3	± 15.0	40	± 60.0	1.0	3.0	70	+500 ~ +1000 -300 ~ -1000	800//1.0	-20 ~ +70	2
55K32A	55.000	2	3	± 16.0	15	± 65.0	0.5	2.0	35 65	+900 ~ +920 -900 ~ -920	1100//2.0	-20 ~ +70	1
55K32B	55.000	4	3	± 16.0	30	± 50.0	1.0	2.5	90	+900 ~ +920 -900 ~ -920	1100//1.0	-20 ~ +70	2

3rd Overtone 3倍波

45M7A	45.000	2	3	± 3.75	10	± 12.5	1.0	2.5	35	± 910	2500//0.5	-20 ~ +70	1
45M7B	45.000	4	3	± 3.75	30	± 12.5	1.0	4.0	75	± 910	2500//0.5	-20 ~ +70	2
45M15A	45.000	2	3	± 7.5	18	± 28.0	1.0	2.0	35	+500 ~ +1000 -200 ~ -1000	4000//1.0	-20 ~ +70	1
45M15B	45.000	4	3	± 7.5	40	± 30.0	1.0	3.0	70	+500 ~ +1000 -200 ~ -1000	4000//1.0	-20 ~ +70	2
45M20A	45.000	2	3	± 10.0	15	± 30.0	1.0	2.0	35	+500 ~ +1000 -200 ~ -1000	5000//1.0	-20 ~ +70	1
45M20B	45.000	4	3	± 10.0	35	± 40.0	1.0	3.0	70	+500 ~ +1000 -200 ~ -1000	5000//1.0	-20 ~ +70	2
45M30A	45.000	2	3	± 15.0	15	± 50.0	1.0	2.0	30	+500 ~ +1000 -300 ~ -1000	8000//1.0	-20 ~ +70	1
45M30B	45.000	4	3	± 15.0	30	± 50.0	1.0	3.0	70	+500 ~ +1000 -300 ~ -1000	8000//1.0	-20 ~ +70	2

Case Dimensions ケース寸法



UM-1

UM-5

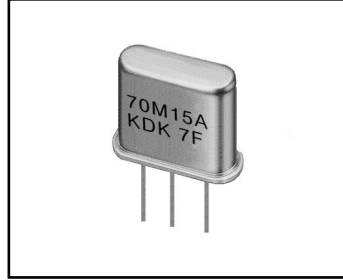
UM-4

Crystal Filters

水晶フィルタ

Resistance Welded Type 抵抗溶接タイプ

UM-1
UM-5
UM-4



Features 特徴

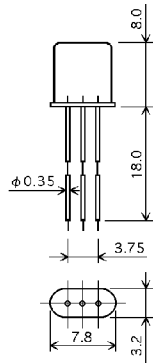
Resistance Welded Package
Excellent Temp. Characteristics
Excellent Solderability

電着封止パッケージ
優れた温度特性
優れたハンダ付性

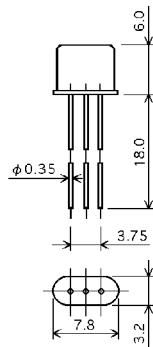
Specifications 仕様 (3rd overtone 3倍波)

Series No. シリーズ ナンバー	Nominal Frequency 公称周波数 (MHz)	Pole ポール 数	Pass Band 通過帯域		Attenuation Band 減衰帯域		Ripple リップル max. (dB)	Loss 損失 max. (dB)	Attenuation Guaranteed 保証減衰		Terminal Impedance 終端インピーダンス (ohm//pF)	Operating Temperature 動作温度 ()	Holder Quantity ホルダー 数量
			(dB)	(kHz)	(dB)	(kHz)			(dB)	(F0 ± kHz)			
70M15A	70.000	2	3	± 7.5	15	± 30.0	1.0	2.0	35	+500 ~ +1000 -200 ~ -1000	2000// -1.0	-20 ~ +70	1
70M15B	70.000	4	3	± 7.5	25	± 25.0	1.0	3.0	70	+500 ~ +1000 -200 ~ -1000	2000// -1.0	-20 ~ +70	2
70M20A	70.000	2	3	± 10.0	15	± 40.0	1.0	2.0	35	+500 ~ +1000 -200 ~ -1000	2500// -1.0	-20 ~ +70	1
70M20B	70.000	4	3	± 10.0	35	± 40.0	1.0	3.0	70	+500 ~ +1000 -200 ~ -1000	2500// -1.0	-20 ~ +70	2
70M30A	70.000	2	3	± 15.0	15	± 50.0	1.0	2.0	35	+500 ~ +1000 -300 ~ -1000	4000// -1.0	-20 ~ +70	1
70M30B	70.000	4	3	± 15.0	30	± 50.0	1.0	3.0	70	+500 ~ +1000 -300 ~ -1000	4000// -1.0	-20 ~ +70	2
90M15A2	90.000	2	3	± 7.5	15	± 30.0	1.0	2.0	35	+500 ~ +1000 -200 ~ -1000	1400// 0	-35 ~ +70	1
90M15B2	90.000	4	3	± 7.5	25	± 25.0	1.0	3.5	70	+500 ~ +1000 -200 ~ -1000	1400// 0	-35 ~ +70	2
90M20A2	90.000	2	3	± 10.0	15	± 40.0	1.0	2.0	35	+500 ~ +1000 -200 ~ -1000	1500// -1.0	-35 ~ +70	1
90M20B2	90.000	4	3	± 10.0	35	± 40.0	1.0	3.0	70	+500 ~ +1000 -200 ~ -1000	1500// -1.0	-35 ~ +70	2
90M30A2	90.000	2	3	± 15.0	15	± 50.0	1.0	2.0	35	+500 ~ +1000 -300 ~ -1000	4000// -1.0	-35 ~ +70	1
90M30B2	90.000	4	3	± 15.0	25	± 50.0	1.0	3.0	70	+500 ~ +1000 -300 ~ -1000	4000// -1.0	-35 ~ +70	2

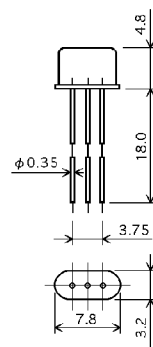
Case Dimensions ケース寸法



UM-1



UM-5



UM-4