

Monolithic Crystal Filter (MCF) 水晶フィルタ

表面実装タイプ Surface Mount Type

SM-635D

Features

1.1mm Max Thick

High Stability in Temperature Range

Excellent Attenuation Guaranteed

Reflow Available

Automatic Insertion Available

Characteristics 特性

Frequency Range	周波数範囲	20MHz ~ 45MHz
Pass Band Width 3dB	3dB通過帯域幅	±10kHz min
Attenuation Band Width 10dB	10dB減衰帯域幅	± 25kHz max
Ripple	リップル	0.5dB max
Insertion Loss	挿入損失	2.0dB max
Attenuation Guaranteed	保証減衰量	at f_0 -910kHz 70dB min
Terminal Impedance	終端インピーダンス	To be Discussed
Operating Temp.Range	動作温度範囲	-20 ~ +70

Above specifications are a part of the standard specification
この仕様は標準仕様の一部です

特長

厚み 1.1mmMax と薄型である

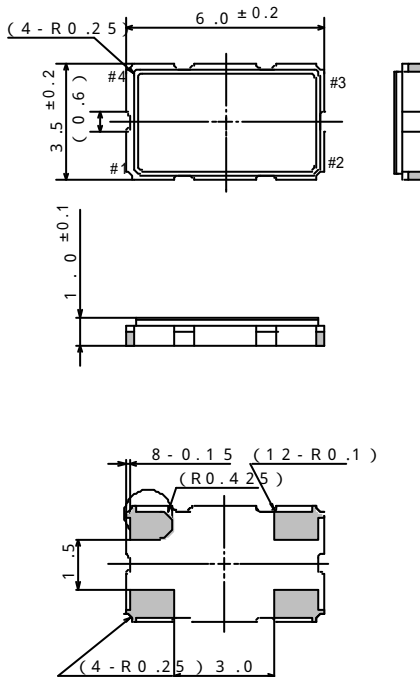
広い温度範囲で優れた温度特性

良好な保証減衰量

優れた耐熱性 (リフロー可能) 及び耐環境性

自動搭載可能

Dimensions(mm) 外観寸法図



Carrier Tape キャリアテープ

