

Crystal Units

水晶振動子

Surface Mount Type
Low ESR Type & Low Profile

表面実装型水晶振動子
低ESR型 & 低背型

SD3-LE
SSD-LE

Series
シリーズ



Feature 特徴

- | | |
|--|-----------------------------|
| Low ESR Type Available | 低い等価直列抵抗ESR(2ランク) |
| Resistance Weld Package | 金属パッケージ抵抗溶接により高信頼性を確保 |
| Ultra Low Profile SSD(T) 2.6mm available | SSD(T)タイプ 低背型2.6mm maxも選択可能 |

Specification 仕様

本資料記載の内容は一般仕様です。特殊仕様に関しましては別途お問合せください。

	Freq. Range 周波数範囲	Freq. Tolerance 周波数偏差	Freq. Stability 周波数安定度	Ope. Temp Range 動作温度範囲	CL 負荷容量	Drive Level ドライブレベル
SD3-LE SSD-LE	3.500MHz ~ 36.000MHz	±10 ~ 50ppm 25	±10 ~ 50ppm	-10 ~ 60	10PF ~ 32PF	100 μ W(推奨)
	22.000MHz ~ 46.000MHz(BT)	±50ppm 25	±100ppm	-20 ~ 70		
	32.000MHz ~ 65.000MHz OT	±10 ~ 50ppm 25	±10 ~ 50ppm	-40 ~ 85		

Tolerance/stability/Temp range/CL need to specify by customer. 偏差・安定度・温度範囲・負荷容量は客先指定による

AT基本波	ESR Rank 等価直列抵抗ランク	
	A	B
Frequency Range(MHz)		
3.500MHz ~ 3.999MHz	50	100
4.000MHz ~ 4.999MHz	40	80
5.000MHz ~ 5.999MHz	30	60
6.000MHz ~ 6.999MHz	30	60
7.000MHz ~ 8.999MHz	20	40
9.000MHz ~ 12.999MHz	15	30
13.00MHz ~ 19.999MHz	10	20
20.00MHz ~ 36.000MHz	10	20

TYPE	SD3	SSD	SSD(T)
高さ(L)	4.5mm max	3.0mm max	2.6mm max

Modeling/型名

SD3-LE A 4.000000MHZ ±50/±50/-10~60/16PF

型名 ランク 高さ 周波数 仕様(偏差/安定度/温度範囲/負荷容量)

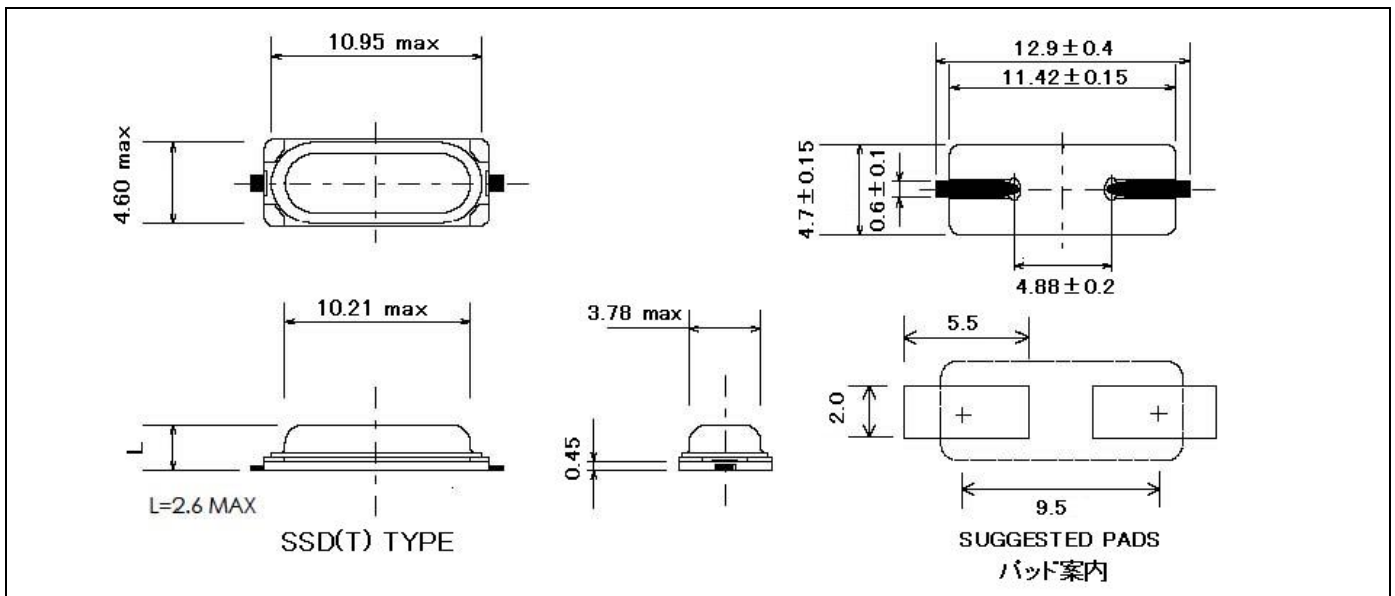
EX:代表的な例

SD3-LEA 4.000MHz ±50/±50/-10~60/16PF (40 仕様)

SSD-LEB 4.000MHz ±50/±50/-10~60/16PF (80 仕様)

SSD(T)-LEB 4.000MHz ±50/±50/-10~60/16PF (80 仕様) H=2.6mm

Case Dimensions ケース寸法



All specification subjected to change without notices.
仕様は変更になる場合があります