

Crystal Units

水晶振動子

Surface Mount Type
Ultra Low Profile & Low ESR Type

表面実装型水晶振動子
低背型 & 低ESR型

KMG

Series
シリーズ



Feature 特徴

- Low Profile 2.0mm Max SMD package 低背型2.0mm Max
- Low ESR and High reliability 低い等価直列抵抗
- High Reliability with Resin Weld Package 金属パッケージ抵抗溶接により高信頼性を確保

Specification 仕様

本資料記載の内容は一般仕様です。特殊仕様に関しましては別途お問合せください。

	Freq. Range 周波数範囲	Freq. Tolerance 周波数偏差	Freq. Stability 周波数安定度	Ope. Temp Range 動作温度範囲	CL 負荷容量	Drive Level ドライブレベル
KMG	3.500MHz ~ 36.000MHz	±10~50ppm 25°C	±10~50ppm	-10~60°C	10PF~32PF	100 μW (推奨)
	22.000MHz ~ 46.000MHz(BT)	±50ppm 25°C	±100ppm	-20~70°C		
	32.000MHz ~ 65.000MHz OT	±10~50ppm 25°C	±10~50ppm	-40~85°C		

Tolerance/stability/Temp range/CL need to specify by customer. 偏差・安定度・温度範囲・負荷容量は客先指定による

Frequency Range(MHz)	ESR Rank 等価直列抵抗ランク	
3.500MHz ~ 3.999MHz	180 Ω	AT
4.000MHz ~ 4.999MHz	150 Ω	
5.000MHz ~ 5.999MHz	120 Ω	
6.000MHz ~ 6.999MHz	100 Ω	
7.000MHz ~ 8.999MHz	80 Ω	
9.000MHz ~ 12.999MHz	60 Ω	
13.000MHz ~ 19.999MHz	50 Ω	
20.000MHz ~ 36.000MHz	40 Ω	BT
22.000MHz ~ 46.000MHz	40 Ω	OT
32.000MHz ~ 65.000MHz	80 Ω	OT

Modeling/型名

KMG 55 4.000000MHZ ±50/±50/-10~60/16PF

① ② ③ ④

型名 偏差 周波数 仕様(偏差/安定度/温度範囲/負荷容量)

55=±50ppm/±50ppm (常温偏差/安定度)

33=±30ppm/±30ppm

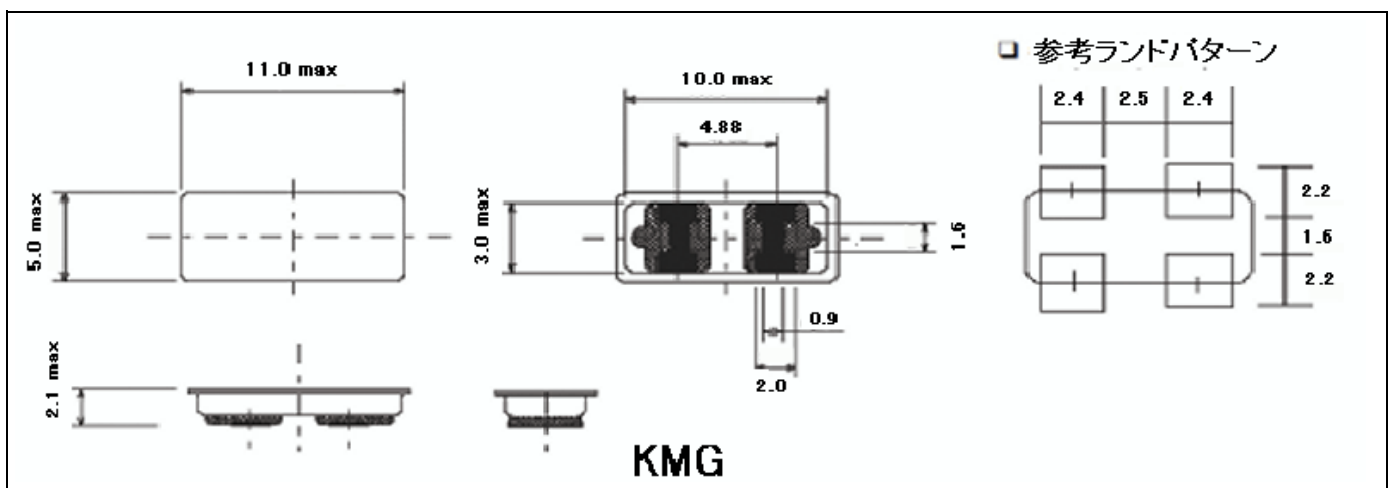
11=±10ppm/±10ppm

EX:代表的な例

KMG11 4.000MHz ±10/±10/-10~60/16PF

KMG55 8.000MHz ±50/±50/-40~85/16PF

Case Dimensions ケース寸法



All specification subjected to change without notices.

仕様は変更になる場合があります