

Crystal Units

水晶振動子

Tuning Fork Crystal 32.768KHZ 時計用水晶振動子

CM8V-T1A



Feature 特徴

- 2.0mmx1.2mm Size: Tuning Fork Crystal 32.768kHz by ceramic package.
- 2.0mmx1.0mmサイズ: 時計用水晶振動子 32.768kHzのセラミック・パッケージ版です
- Smallest SMD package. Ultra low profile: 0.6mm height.
- 小型SMDセラミック・パッケージ 0.6mmTの超薄型タイプです
- High stability, Low aging, Low power consumption, High shock and vibration resistance.
- 高安定性、エージング特性、電力消費特性、耐衝撃特性、耐振動特性などで優れています
- Product supply from **MICRO CRYSTAL SWITZERLAND.**
- この製品は、マイクロクリスタル社から提供されております

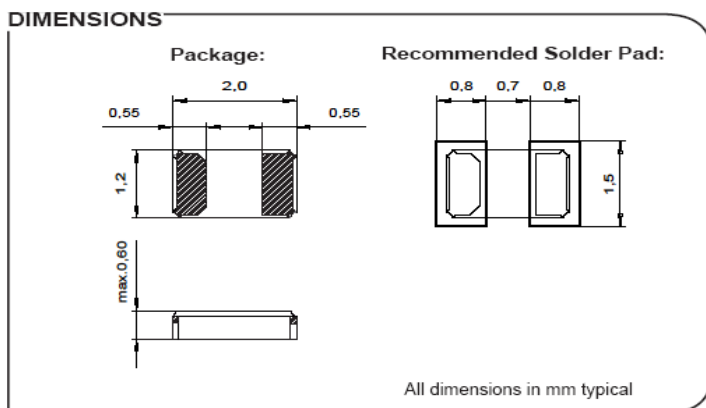


Specification 仕様

			CM8V-T1A	
Nominal Frequency	公称周波数	F_L	32.768	kHz
Load capacitance	負荷容量	C_L	7.0/9.0/12.5	pF
Frequency tolerance	周波数偏差	$\Delta F/F$	+/-20	ppm
		$\Delta F/F$	+/-100	ppm
Series resistance	直列抵抗(typ./max.)	R_s	90	k Ω
Motional capacitance	直列容量(typ.)	C_1	3.5	fF
Static capacitance	並列容量(typ.)	C_0	1.0	pF
Drive level max.	ドライブレベル	P	0.5	μ W
Insulation resistance	絶縁抵抗(min.)	R_i	500	M Ω
Aging first year max.	初年度エージング	$\Delta F/F$	+/-3	ppm
Turnover temperature	変曲点温度	T_0	25+/-5	

Other frequencies and load capacitance on request他の周波数や負荷容量は、お問合せ下さい。
Tighter and wider frequency tolerances on request.偏差の縮小、拡大についてはお問合せ下さい。

Case Dimensions ケース寸法

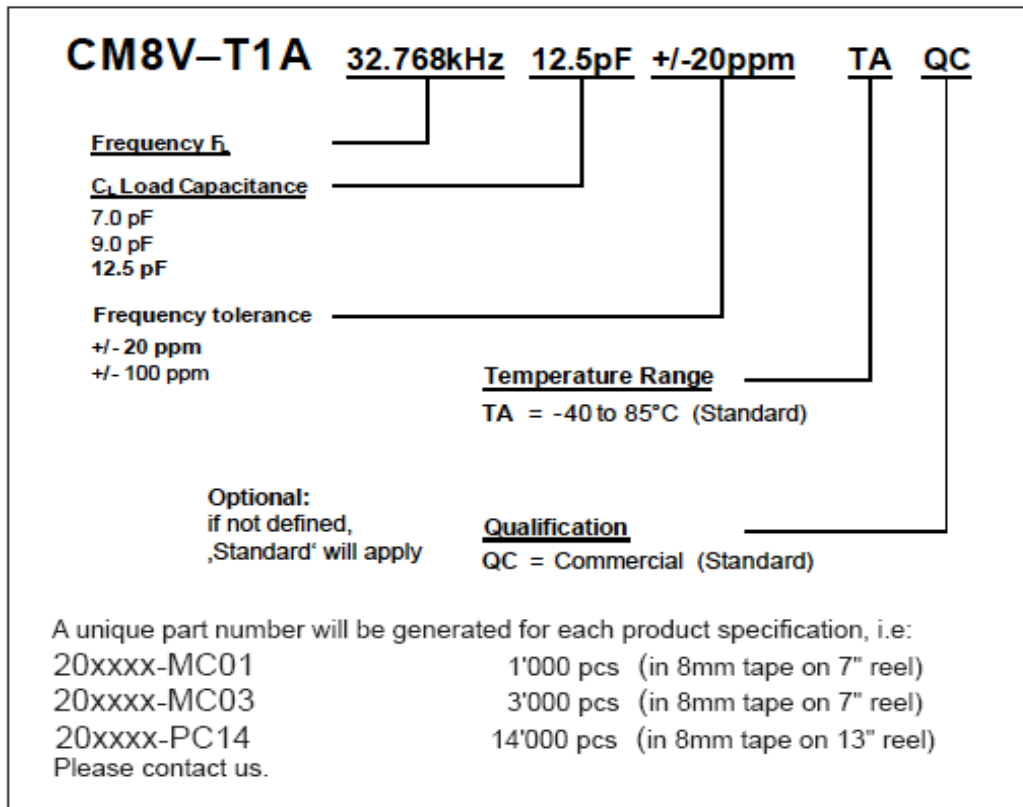


CM8V-T1A

Crystal Units

水晶振動子

Product Description and Ordering Information 製品内容、及び、型名情報



All specification subjected to change without notices.

仕様は変更になる場合があります