

# Crystal Oscillators

## 水晶発振器

Crystal Clock Oscillators  
High Stability type 32KHz

クロックオシレータ  
高安定度タイプ(32KHz)

MEG

Series  
シリーズ

Operating Conditions  
動作条件

Output Frequency 出力周波数	32.768kHz
Operating Temperature 動作温度範囲	-40 ~ +125°C
Supply Voltage 供給電圧	1.6 ~ 5.5V (1.8/2.5/3.3/5.0V 兼用仕様)

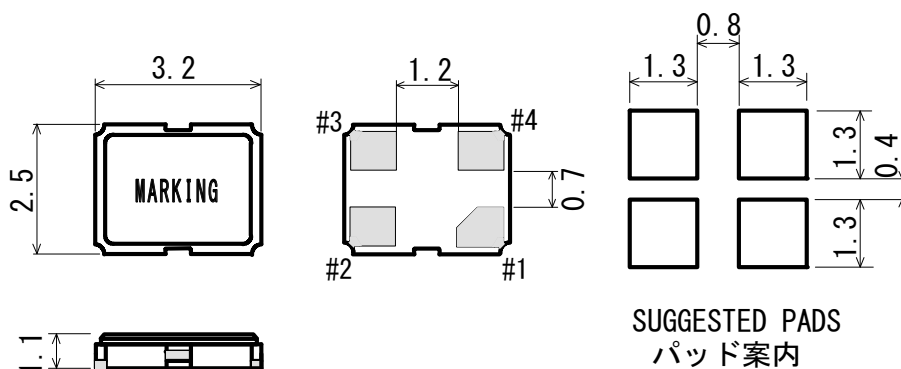


### Specifications 仕様

Parameters 特性項目	Conditions 条件	MEGA5FD			
		240 $\mu$ A (1.6 $\leq$ Vdd $\leq$ 2.0V)	252 $\mu$ A (2.0 $\leq$ Vdd $\leq$ 2.8V)	260 $\mu$ A (2.8 $\leq$ Vdd $\leq$ 3.63V)	280 $\mu$ A (3.63 $\leq$ Vdd $\leq$ 5.5V)
Input Current 消費電流(max)	Supply Voltage 供給電圧				
Frequency Stability 周波数安定性(max)	All Condition 全条件	$\pm 50$ ppm (Ta=-40 ~ +85°C) $\pm 100$ ppm (Ta=-40 ~ +125°C)			
Symmetry シンメトリー(max)	At 0.5Vdd 0.5Vdd にて	45/55%			
Output Voltage 出力電圧	"0" Level(max) "1" Level(min)	0.1Vdd 0.9Vdd			
Rise/Fall Time 立上り/立下り時間(max)	At 0.1Vdd ~ 0.9Vdd 0.1Vdd ~ 0.9Vdd にて	50ns			
Driving Ability ドライブ能力(max)	TTL LOAD CMOS Load	15pF			
Start-up Time スタートアップ時間(max)	Frequency Ranges 周波数範囲	5ms			
E/D Function E/D 機能	#1 Open #1 $\geq 0.7$ Vdd #1 $\leq 0.3$ Vdd	#3 Active #3 Active #3 High Z			
Stand-by Current スタンバイ電流(max)	At "0" Level at #1 #1 が "0" レベルの時	20 $\mu$ A			

本資料記載の内容は一般仕様です。特殊仕様に関しましては別途お問合せください。

### Case Dimensions ケース寸法



SUGGESTED PADS  
パッド案内

PAD	Connections
#1	E/D
#2	GND
#3	OUT
#4	Vdd

MEG

**NKD**