

# Monolithic Crystal Filter (MCF) 水晶フィルタ

## 表面実装タイプ *Surface Mount Type*

### SM-750 <4Pole>

#### Features

- 1.2mm Max Thick
- High Stability in Temperature Range
- Excellent Attenuation Guaranteed
- Reflow Available
- Automatic Insertion Available

#### 特長

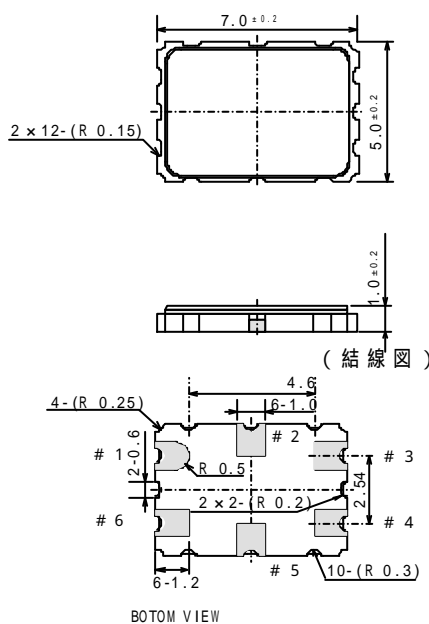
- 厚み 1.2mmMax と薄型である
- 広い温度範囲で優れた温度特性
- 良好な保証減衰量
- 優れた耐熱性（リフロー可能）及び耐環境性
- 自動搭載可能

#### Characteristics 特性

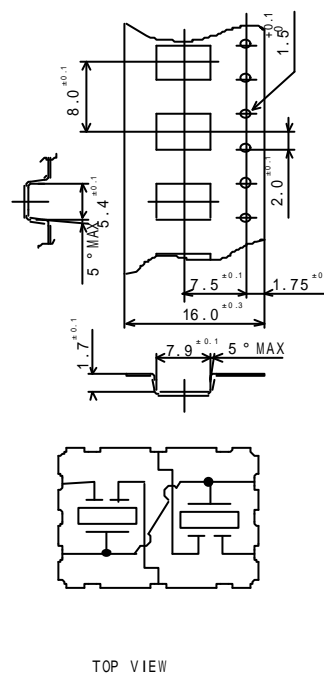
Frequency Range	周波数範囲	20MHz ~ 50MHz
Pass Band Width 3dB	3dB通過帯域幅	±7.5kHz min
Attenuation Band Width 10dB	30dB減衰帯域幅	± 25kHz max
Ripple	リップル	1.0dB max
Insertion Loss	挿入損失	3.5dB max
Attenuation Guaranteed	保証減衰量	at $f_0$ -910kHz 75dB min
Terminal Impedance	終端インピーダンス	To be Discussed
Operating Temp.Range	動作温度範囲	-20 ~ +70

Above specifications are a part of the standard specification  
この仕様は標準仕様の一部です

#### Dimensions(mm) 外観寸法図



#### Carrier Tape キャリアテープ



# Monolithic Crystal Filter (MCF) 水晶フィルタ

## 表面実装タイプ Surface Mount Type

### SM-750 <2Pole>

#### Features

- 1.2mm Max Thick
- High Stability in Temperature Range
- Excellent Attenuation Guaranteed
- Reflow Available
- Automatic Insertion Available

#### 特長

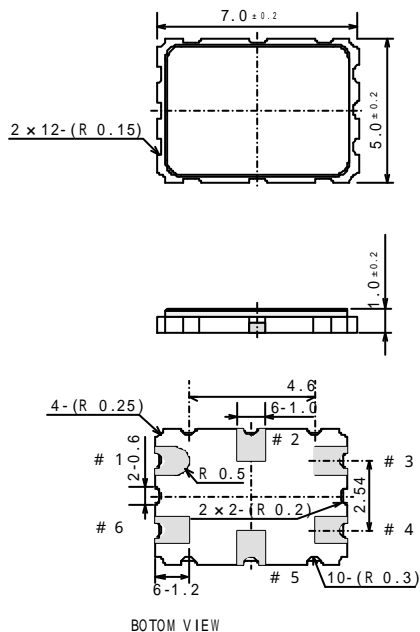
- 厚み 1.2mmMax と薄型である
- 広い温度範囲で優れた温度特性
- 良好な保証減衰量
- 優れた耐熱性（リフロー可能）及び耐環境性
- 自動搭載可能

#### Characteristics 特性

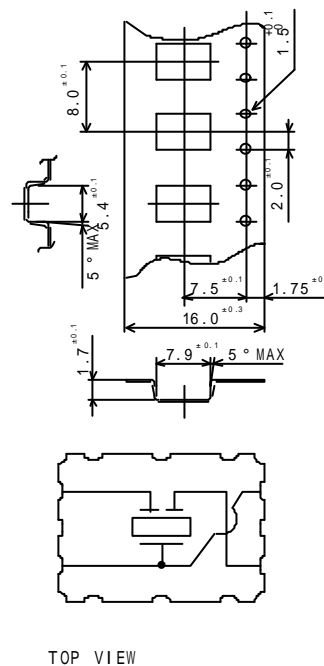
Frequency Range	周波数範囲	20MHz ~ 45MHz
Pass Band Width 3dB	3dB通過帯域幅	±10kHz min
Attenuation Band Width 10dB	10dB減衰帯域幅	± 25kHz max
Ripple	リップル	0.5dB max
Insertion Loss	挿入損失	2.0dB max
Attenuation Guaranteed	保証減衰量	at $f_0$ -910kHz 70dB min
Terminal Impedance	終端インピーダンス	To be Discussed
Operating Temp.Range	動作温度範囲	-20 ~ +70

Above specifications are a part of the standard specification  
この仕様は標準仕様の一部です

#### Dimensions(mm) 外観寸法図



#### Carrier Tape キャリアテープ



- # 1 GND
- # 2 NC (GND)
- # 3 IN / OUT
- # 4 GND
- # 5 NC (GND)
- # 6 OUT / IN